

## Mounting template printing instructions

### English (EN)

**Caution: Ensure mounting template is printed true-to-scale**

Before modifying mounting surface, ensure actual printed template matches the measurements provided in the template document.

#### Configuring Adobe Acrobat to use Raymarine recommended print settings

Adobe Acrobat must be configured correctly to ensure mounting templates print true-to-scale.

With the mounting template document open in Acrobat Reader:

1. Select **File**→**Properties**.
2. Make a note of the Page Size.
3. Select **File**→**Print**.

The print dialog is displayed.

4. Select **Properties**.
5. Ensure the paper size is set to the same dimensions as the page size identified in Step 1.
6. Click OK to return to the print settings dialog.
7. Ensure "Size Options" and "Page Scaling" options (as appropriate) are set to "Actual Size" or "None".
8. Ensure the "Auto-Rotate and Center" or "Auto portrait / landscape" option (as appropriate) is NOT ticked.
9. Select the relevant orientation to match the template document orientation ("portrait" or "landscape"; most templates are landscape).

### Deutsch (DE)

**Vorsicht: Stellen Sie sicher, dass die Montageschablone in der korrekten Größe ausgedruckt wird**

Bevor Sie die Montageoberfläche bearbeiten, sollten Sie sich vergewissern, dass die gedruckte Vorlage den im Vorlagendokument angegebenen Abmessungen entspricht.

#### Acrobat Reader auf die von Raymarine empfohlenen Druckeinstellungen konfigurieren

Adobe Acrobat Reader muss korrekt konfiguriert sein, damit Montageschablonen in der richtigen Größe ausgedruckt werden.

Bei in Acrobat Reader geöffneter Montageschablone:

1. Wählen Sie **Datei**→**Eigenschaften**.
2. Notieren Sie die Seitengröße.
3. Wählen Sie **Datei**→**Drucken**.  
Das Dialogfeld „Drucken“ wird angezeigt.
4. Wählen Sie **Eigenschaften**.
5. Stellen Sie sicher, dass das Papierformat auf die gleichen Abmessungen wie die in Schritt 1 identifizierte Seitengröße eingerichtet ist.
6. Klicken Sie auf „OK“, um zum Dialogfeld „Drucken“ zurückzukehren.
7. Stellen Sie sicher, dass die Optionen „Größenoptionen“ oder „Seitenanpassung“ (wie zutreffend) auf „Originalgröße“ bzw. „Keine“ eingerichtet sind.
8. Stellen Sie sicher, dass die Optionen „Automatisch drehen und zentrieren“ oder „Automatisches Hoch-/Querformat“ (wie zutreffend) DEAKTIVIERT sind.
9. Wählen Sie die Ausrichtungsoption, die der Ausrichtung des Schablonendokuments entspricht (Hochformat oder Querformat, wobei die meisten Schablonen auf Querformat eingerichtet sind).

### Français (FR)

**Attention : Veillez à ce que le gabarit de pose soit imprimé à l'échelle**

Avant de modifier la surface de montage, vérifiez que le gabarit imprimé correspond aux mesures indiquées dans le document de gabarit.

#### Configuration d'Adobe Acrobat pour utiliser les paramètres d'impression recommandés par Raymarine

Il est nécessaire de configurer Adobe Acrobat correctement pour être sûr que les gabarits de pose s'impriment à l'échelle.

Le document du gabarit de pose étant ouvert dans Acrobat Reader :

1. Sélectionnez **Fichier**→**Propriétés**.
2. Prenez note du format de la page.
3. Sélectionnez **Fichier**→**Imprimer**.  
La boîte de dialogue d'impression s'affiche.
4. Sélectionnez **Propriétés**.
5. Vérifiez que la taille du papier est définie à la même valeur que le format de page identifié à l'étape 1.
6. Cliquez sur OK pour revenir au dialogue des paramètres d'impression.
7. Vérifiez que les options "Options de taille" et "Mise à l'échelle" (selon les cas) sont définies à "Taille réelle" ou "Aucune".
8. Vérifiez que l'option "Rotation auto. et centrage des pages" ou "Portrait/paysage automatique" (selon les cas) n'est PAS cochée.
9. Sélectionnez l'orientation appropriée pour correspondre à l'orientation du gabarit ("portrait" ou "paysage", la plupart des gabarits étant en mode paysage).

### Español (ES)

**Precaución: Asegúrese de que la plantilla de montaje está a escala real**

Antes de modificar la superficie de montaje, asegúrese de que la plantilla impresa se ajusta a las medidas que se indican en el documento.

#### Cómo configurar Adobe Acrobat para usar la configuración de impresión recomendada por Raymarine

Adobe Acrobat se debe configurar correctamente para asegurar que las plantillas de montaje mantienen su escala real.

Con el documento de la plantilla de montaje abierto en Acrobat Reader:

1. Seleccione **File (Archivo)** → **Properties (Propiedades)**.
2. Anote el valor de Page Size (Tamaño de la página).
3. Seleccione **File (Archivo)** → **Print (Imprimir)**.  
Aparece el cuadro de diálogo de impresión.
4. Seleccione **Properties (Propiedades)**.
5. Asegúrese de que el tamaño del papel tiene las mismas dimensiones que el tamaño de la página del paso 1.
6. Haga clic en OK para volver al diálogo de configuración de la impresión.
7. Asegúrese de que "Size Options (Opciones de tamaño)" y "Page Scaling (Escala de página)" (según corresponda) son "Actual Size (Tamaño real)" o "None (Ninguno)".
8. Asegúrese de que la opción "Auto-Rotate and Center (Rotar automáticamente y centrar)" o "Auto portrait/landscape (Vertical/horizontal automático)" (según corresponda) NO están marcadas.
9. Seleccione la orientación apropiada para la plantilla ("vertical" u "horizontal"; la mayoría de las plantillas son en horizontal).

### Suomi (FI)

**Huomautus: Varmista että sapluunan mittakaava vastaa todellisuutta**

Ennen asennuspintojen työstöä on varmistettava, että sapluunan mittakaava vastaa sapluunaan painettuja mittamerkinlöjä.

#### Adobe Acrobatin asetuksien määrittäminen vastaamaan Raymarinen suosittelevia tulostusasetuksia

Adobe Acrobat on konfiguroitava oikein jotta asennussapluunat tulostuisivat oikeaan kokoon.

Asennussapluunan ollessa auki Acrobat Reader -sovelluksessa:

1. Valitse **File [Tiedosto]**→**ominaisuudet**.
2. Kirjoita muistiin sivukoko [Page Size].
3. Valitse **File [Tiedosto]**→**Print [Tulosta]**.  
Näyttöön tulee tulostuksen syöttöikkuna.
4. Valitse **Ominaisuudet**.
5. Varmista, että paperikooksi on määritetty vaiheessa 1 tunnistettua paperikokoa vastaava kokoasetus.
6. Palaa takaisin tulostusasetuksien ikkunaan valitsemalla OK.
7. Varmista, että "Size Options [Kokoasetukset]"- ja "Page Scaling [Sivun skaalaus]"-asetukset ovat "Actual Size [Todellinen koko]" sekä "None [Ei mitään]".
8. Varmista, että "Auto-Rotate and Center [Auto-kierräjä keskittä]" tai "Auto portrait / landscape [Auto pysty/vaakakuva]" -vaihtoehto (tapauskohtaisesti) EI ole valittuna.
9. Valitse soveltuva suuntaus joka vastaa sapluunan suuntausta.

### Italiano (IT)

**Attenzione: Controllare che la dima di montaggio sia stampata su scala reale.**

Prima di modificare la superficie di montaggio, controllare che la dima stampata corrisponda con le dimensioni indicate nella dima del documento.

#### Configurare Adobe Acrobat per usare le impostazioni di stampa raccomandate da Raymarine

Per assicurarsi che le dime di montaggio vengano stampate con le misure corrette Adobe Acrobat deve essere configurato.

Quando è aperto il documento con la dima di montaggio in Acrobat Reader:

1. Selezionare **File**→ **Proprietà**.
2. Prendere nota della dimensione di pagina.
3. Selezionare **File**→ **Stampa**.  
Viene visualizzata la finestra di dialogo Stampa.
4. Selezionare **Proprietà**.
5. Verificare che la dimensione Carta sia impostata sulle stesse dimensioni della pagina identificate nel punto 1.
6. Cliccare su OK per ritornare alla finestra di dialogo Stampa.
7. Verificare che "Dimensioni pagina" e "Ridimensionamento pagina" (come appropriato) siano impostate su "Dimensione reale" oppure "Nessuno".
8. Controllare che l'opzione "Ruota automaticamente e centra" o "Orientamento auto" (come appropriato) NON abbia il segno di spunta.
9. Selezionare il corretto orientamento in modo che corrisponda quello del documento ("Verticale" o "Orizzontale"; gran parte delle dime hanno orientamento orizzontale).

### Nederlands (NL)

**Let op: Zorg ervoor dat de montagemaal op juiste grootte wordt afgedrukt**

Voordat u aanpassingen doet aan het montageoppervlak dient u ervoor te zorgen dat de afgedrukte mal overeenkomst met de afmetingen in het document.

#### Adobe Acrobat configureren om de aanbevolen Raymarine-afdrukinstellingen te gebruiken

Adobe Acrobat moet correct worden geconfigureerd zodat montagemaal op de juiste schaal worden afgedrukt.

Doe het volgende wanneer het document met de montagemaal is geopend in Acrobat Reader:

1. Selecteer **Bestand**→ **Eigenschappen**.
2. Noteer de paginagrootte.
3. Selecteer **Bestand**→ **Afdrukken**.  
Het dialoogvenster "Afdrukken" wordt weergegeven.
4. Selecteer **Eigenschappen**.
5. Zorg ervoor dat de paginagrootte is ingesteld op dezelfde afmetingen als de paginagrootte die u in stap 1 hebt genoteerd.
6. Klik op OK om terug te keren naar het dialoogvenster Afdrukinstellingen.
7. Zorg ervoor dat "Grootteopties" en opties voor "Paginaformaat wijzigen" (welke van toepassing) zijn ingesteld op "Werkelijke grootte" of "Geen".
8. Zorg ervoor dat de optie "Automatisch draaien en centreren" of "Automatisch staand/liggend" (welke van toepassing) NIET is geselecteerd.
9. Selecteer de juiste afdrukstand overeenkomstig de afdrukstand van het document met de mal ("staand" of "liggend", de meeste mallen zijn liggend).

### Svenska (SV)

**Observera! Kontrollera att monteringsmallen är skal enligt utskriften.**

Innan du modifierar monteringsytan kontrollerar du att aktuell mallutskrift överensstämmer med mätningarna i malldokumentet.

#### Konfigurera Adobe Acrobat att använda skrivarinställningarna som Raymarine rekommenderar

Adobe Acrobat måste vara korrekt konfigurerad för att säkerställa att monteringsmallarna skrivs ut skal enligt.

Med öppet monteringsmalldokument i Acrobat Reader:

1. Välj **File**→**Properties (Filegenskaper)**.
2. Anteckna sidstorleken.
3. Välj **File**→**Print (Filutskrift)**.  
Dialogrutan för utskrift öppnas.
4. Välj **Properties (Egenskaper)**.
5. Kontrollera att papperstorleken är inställd på samma mått som sidstorleken i Steg 1.
6. Klicka på OK för att återgå till dialogrutan för utskriftsinställningar.
7. Kontrollera att alternativen "Size Options" (Storleksalternativ) och "Page Scaling" (Sidskala) (vid behov) är inställda på "Actual Size" (Aktuell storlek) eller "None" (Ingen).
8. Kontrollera att alternativet "Auto-Rotate and Center" (Auto-rotera och -centrera) eller "Auto portrait / landscape" (Stående/liggande auto-utskrift) (vid behov) INTE är förböckat.
9. Välj relevant orientering som stämmer med malldokumentets orientering ("stående" eller "liggande". De flesta mallarna är liggande utskrift).

### Ελληνικά (EL)

**Προσοχή: Βεβαιωθείτε ότι το πρότυπο τοποθέτησης έχει εκτυπωθεί με πραγματική κλίμακα**


Πριν τροποποιήσετε την επιφάνεια τοποθέτησης, βεβαιωθείτε ότι το πρότυπο που έχετε εκτυπώσει αντιστοιχεί στις μετρήσεις που παρέχονται στο έγγραφο.

#### Διαμόρφωση του Adobe Acrobat για χρήση των συνιστώμενων ρυθμίσεων εκτύπωσης της Raymarine

Το Adobe Acrobat πρέπει να διαμορφωθεί σωστά προκειμένου να διασφαλιστεί η εκτύπωση των προτύπων στη σωστή κλίμακα.

Αφού ανοίξετε το έγγραφο με το πρότυπο τοποθέτησης στο Acrobat Reader:

1. Επιλέξτε **File (Αρχείο)**→**Properties (Ιδιότητες)**.
2. Σημειώστε το μέγεθος της σελίδας.
3. Επιλέξτε **File (Αρχείο)**→**Print (Εκτύπωση)**.  
Θα εμφανιστεί το παράθυρο διαλόγου εκτύπωσης.
4. Επιλέξτε **Properties (Ιδιότητες)**.
5. Βεβαιωθείτε ότι οι επιλογές "Size Options" (Επιλογές μεγέθους) και "Page Scaling" (Κλιμάκωση σελίδας) (ό,τι ισχύει) έχουν οριστεί στις ρυθμίσεις "Actual Size" (Πραγματικό μέγεθος) ή "None" (Καμία).
6. Κάντε κλικ στο κουμπί OK για να επιστρέψετε στο παράθυρο διάλογο με τις ρυθμίσεις εκτύπωσης.
7. Βεβαιωθείτε ότι οι επιλογές "Size Options" (Επιλογές μεγέθους) και "Page Scaling" (Κλιμάκωση σελίδας) (ό,τι ισχύει) έχουν οριστεί στις ρυθμίσεις "Actual Size" (Πραγματικό μέγεθος) ή "None" (Καμία).
8. Βεβαιωθείτε ότι η επιλογή "Auto-Rotate and Center" (Αυτόματη περιστροφή και κεντράρισμα) ή "Auto portrait / landscape" (Αυτόματος κατακόρυφος / οριζόντιος προσανατολισμός) ΔΕΝ είναι ενεργοποιημένη.
9. Επιλέξτε τον κατάλληλο προσανατολισμό, ανάλογα με τον προσανατολισμό του εγγράφου του προτύπου. ("portrait" (κατακόρυφος) ή "landscape" (οριζόντιος). Τα περισσότερα πρότυπα έχουν οριζόντιο προσανατολισμό.)



See page 3 for template

## Dansk (DA)

### **FORSIGTIG: Sørg for, at monterings skabelonen udskrives i de rigtige størrelsesforhold**

Inden du ændrer monterings overfladen, skal du kontrollere, at den reelle udskrevne skabelon svarer til målene, der er angivet i skabelondokumentet.

### **Sådan konfigureres Adobe Acrobat til at bruge Raymarine anbefalede udskrivnings indstillinger.**

Adobe Acrobat skal konfigureres korrekt for at sikre, at monterings skabelonerne udskrives i de rigtige størrelsesforhold.

Mens monterings skabelon dokumentet er åbent i Acrobat Reader:

1. Vælg **File** → **(Fil) egenskaber**.
2. Skriv sidestørrelsen ned.
3. Vælg udskrivning af **File** → **(Fil)**. Dialogboksen for udskrivning vises.
4. Vælg **Properties** (Egenskaber).
5. Sørg for, at papirstørrelsen er indstillet til de samme mål som papirstørrelsen, der blev identificeret i trin 1.
6. Klik på OK for at vende tilbage til dialogboksen for udskrivnings indstillinger.
7. Sørg for, at indstillingerne "Size Options" (Side indstillinger) og "Page Scaling" (Side skalering) (som relevant) er angivet til "Actual Size" (Reel størrelse) eller "None" (Ingen).
8. Sørg for, at indstillingen "Auto-Rotate and Center" (Drej automatisk og centrér) eller "Auto portrait / landscape" (Automatisk portræt/landskab) (som relevant) IKKE er markeret.
9. Vælg den relevante retning, der passer til skabelon dokumentets retning ("portræt" eller "landskab"; de fleste skabeloner er landskab).

## Português (pt-BR)

### **Cuidado: Garanta que o modelo de montagem seja impresso em escala real**

Antes de modificar a superfície de montagem, garanta que o modelo impresso real corresponda às medições fornecidas no documento do modelo.

### **Configurando o Adobe Acrobat para usar as configurações de impressão recomendadas da Raymarine**

O Adobe Acrobat deve ser configurado corretamente para garantir que os modelos de montagem sejam impressos de modo fiel à escala.

Com o documento do modelo de montagem aberto no Acrobat Reader:

1. Selecione **File** → **Properties (Arquivo, Propriedades)**.
2. Tome nota do tamanho da página.
3. Selecione **File** → **Print (Arquivo, Imprimir)**. A caixa de diálogo de impressão é exibida.
4. Selecione **Properties** (Propriedades).
5. Garanta que o tamanho do papel seja definido para as mesmas dimensões que o tamanho da página identificado na Etapa 1.
6. Clique em OK para voltar ao diálogo de configurações de impressão.
7. Garanta que as opções "Size Options" (Opções de tamanho) e "Page Scaling" (Escala da página) (conforme o adequado) sejam definidas para "Tamanho real" ou "Nenhum".
8. Garanta que as opções "Auto-Rotate and Center" (Girar automaticamente e centralizar) ou "Auto portrait/landscape" (Retrato/paisagem automático) (conforme adequado) NÃO estejam marcadas.
9. Selecione a orientação relevante para combinar com a orientação do documento de modelo ("retrato" ou "paisagem"; a maioria dos modelos é em paisagem).

## Norsk (NO)

### **Forsiktig: Sørg for at du skriver ut monteringsmalen i riktig forhold**

Før du gjør noe med festeunderlaget, må du sørge for at målene på malen du har skrevet ut, stemmer overens med målene i maldokumentet.

### **Oppsett av Adobe Acrobat for bruk av Raymarines anbefalte utskriftsinnstillinger**

Adobe Acrobat må konfigureres på riktig måte for at monteringsmalene kan skrives ut med de riktige forholdene.

Med monteringsmaldokumentet åpnet i Acrobat Reader:

1. Velg **File** → **Properties**.
2. Noter deg sidestørrelsen.
3. Velg **File** → **og Print**. Utskriftsdialogen vises.
4. Velg **Properties**.
5. Sørg for at sidestørrelsen er satt til samme dimensjoner som sidestørrelsen du noterte deg under trinn 1.
6. Klikk på OK for å gå tilbake til dialogboksen for utskriftsinnstillinger.
7. Sørg for at alternativene "Size Options" og "Page Scaling" (etter hva som er aktuelt) er satt til "Actual Size" eller "None".
8. Sørg for at alternativet "Auto-Rotate and Center" eller "Auto portrait / landscape" (etter hva som er aktuelt) IKKE er merket av.
9. Velg riktig orientering slik at den stemmer overens med maldokumentets orientering (stående eller liggende; de fleste maler er liggende).

## 日本語 (JA)

### **警告: 取付テンプレートが縮尺に合致して印刷されていることを確認してください。**

設置面を変更する前に、印刷されている実物のテンプレートが、テンプレートドキュメントに記載されている計測値と一致することを確認してください。

### **Raymarine 推奨の印刷設定を使用するための Adobe Acrobat の設定**

取付テンプレートが確実に縮尺に合致して印刷されるように、Adobe Acrobat を正しく設定する必要があります。

Acrobat Reader で取付テンプレート ドキュメントを開いた状態で、次の操作を実行します。

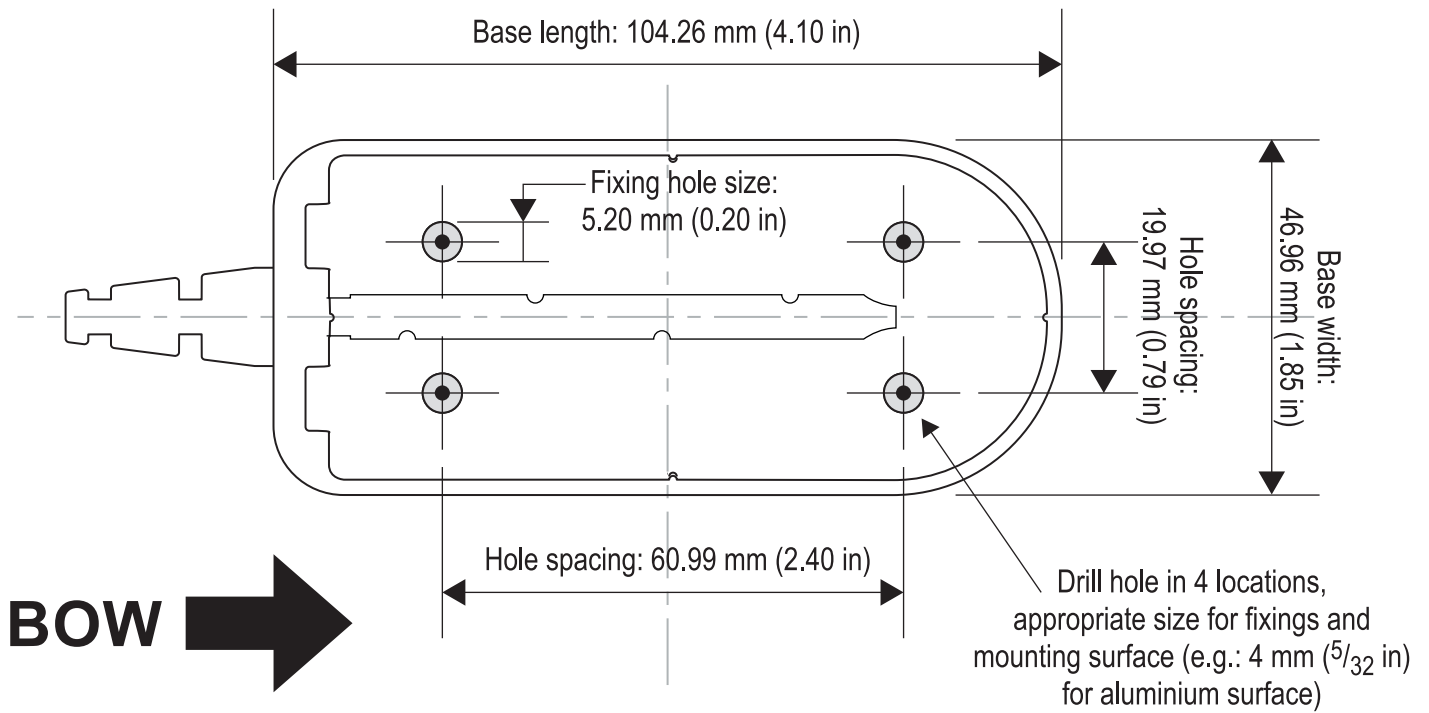
1. **File (ファイル) → Properties (プロパティ) を選択します。**
2. 用紙のサイズを書き留めます。
3. **File (ファイル) → Print (印刷) を選択します。**印刷ダイアログが表示されます。
4. **Properties (プロパティ) を選択します。**
5. 用紙のサイズが手順 1 で確認した用紙サイズと同じ寸法に設定されていることを確認します。
6. OK をクリックして、印刷設定ダイアログに戻ります。
7. Size Options (サイズ オプション) と Page Scaling (ページの拡大縮小) オプションが (必要に応じて) Actual Size (実際のサイズ) または None (なし) に設定されていることを確認します。
8. Auto-Rotate and Center (自動回転と中央揃え) と Auto portrait / landscape (自動縦/横) オプションがオンになっていないことを確認します。
9. テンプレート ドキュメントの向き (「縦」または「横」) に合わせて該当する向きを選択します。ほとんどのテンプレートは横向きです。



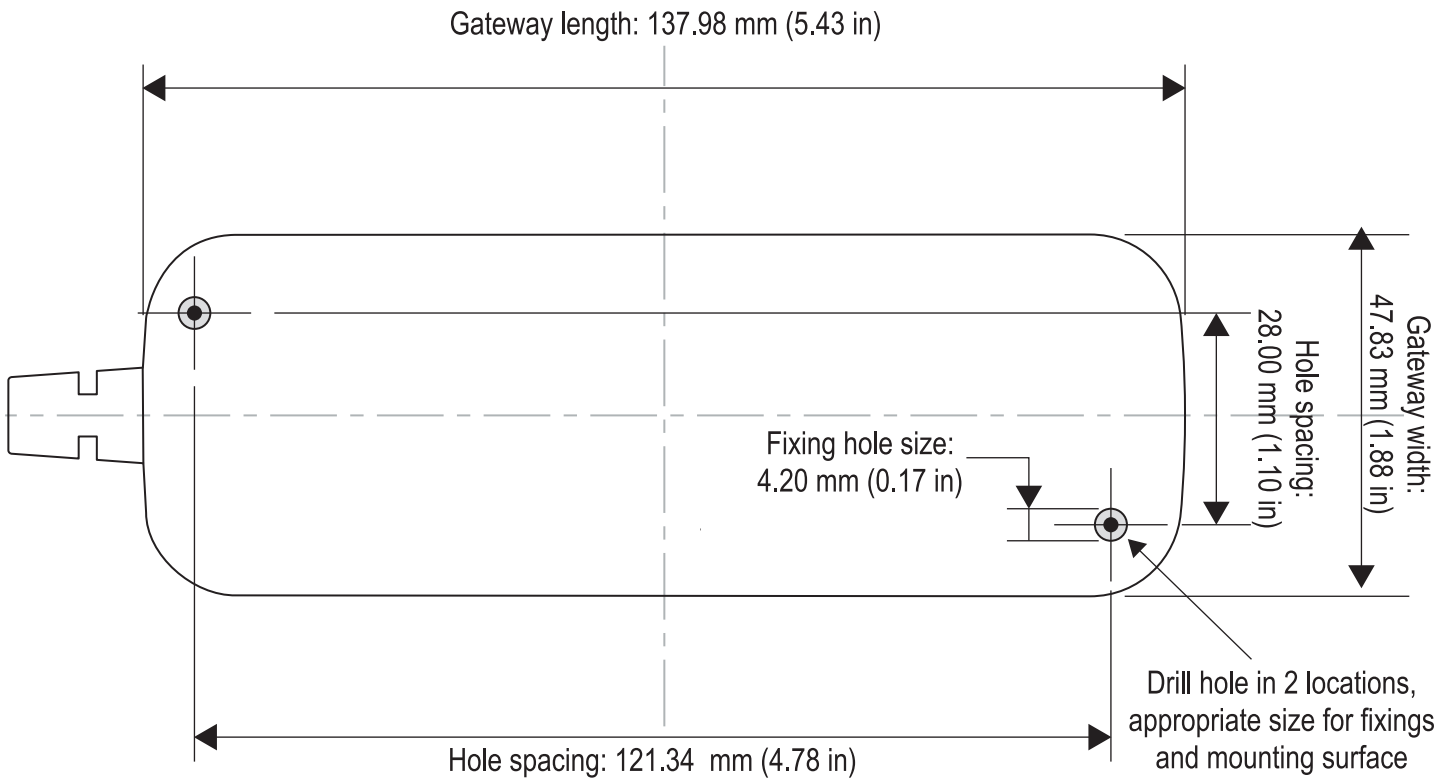
See page 3  
for template

# RSW-Wired Short Arm Wind Transducer & Wired Gateway Mounting Template

## RSW-Wired Short Arm Wind Transducer



## Smart Wind Wired Gateway



NOTE: This document may NOT print true to scale. Before modifying mounting surface, ensure printed template matches the measurements provided.

**Raymarine**<sup>®</sup>

Document number: 87459 (Rev 1)  
Document date: 06-2023